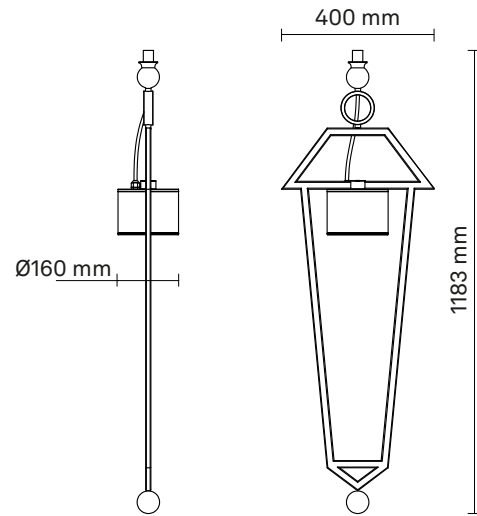


Lanterna 2D | Leuchte | Lanterna 2D



Bestellinformationen / Bestellleitfaden

Beispiel: **LU2D01-N-D02-827-L045-SP-V1-F06-M2-CNO**

Optik	Ra+K	Lichtstrom	Schirm-Finish	Versorgung	Treiberfunktion	ISO-Klasse	Finish
D02 Type II	827 Ra80 2700 K	L045 4500 lm	SP Prismatisch	V1 220V-240V	F06 DALI+CLO	M2 Klasse II	CNO Grau [Neri] Strukturiert

Generierter Code: **LU2D01 - N** - - - - -

Lanterna 2D | Leuchte | Lanterna 2D

LICHTQUELLE

COB LED.

Energieeffizienzklasse	D
LED-Durchlassstrom	691 mA
Nennleistung	34 W
Nenn-Lichtstrom	4500 lm
Nenn-CCT (Farbtemperatur)	2700 K
Farbwiedergabeindex (Ra)	80
Standard Deviation Colour Matching	≤3

LICHTTECHNISCHE EIGENSCHAFTEN

Einzelne Silikonlinse.

Anzahl der LEDs	1
------------------------	---

ELEKTRISCHE EIGENSCHAFTEN

Leuchtenleistung	40 W
Versorgung	220V-240V~ 50/60Hz
Schutzklasse	Klasse II

MECHANISCHE EIGENSCHAFTEN

Struktur bestehend aus einem verzinkten Stahlrahmen und einem Leuchtenmodul aus CNC-gefrästem Vollaluminium mit integriertem Kühlkörper.
Schutzscheibe aus transparentem, prismaticiertem, gehärtetem Flachglas, stoßfest nach IK08 (EN 62262), auf Anfrage in extra klarer Ausführung erhältlich.
Ausgestattet mit einem osmotischen Ventil zum internen und externen Druckausgleich und vorverkabelt geliefert.
Schrauben aus Edelstahl.

Länge	400 mm
Breite	160 mm
Höhe	1183 mm
Gewicht	8 kg

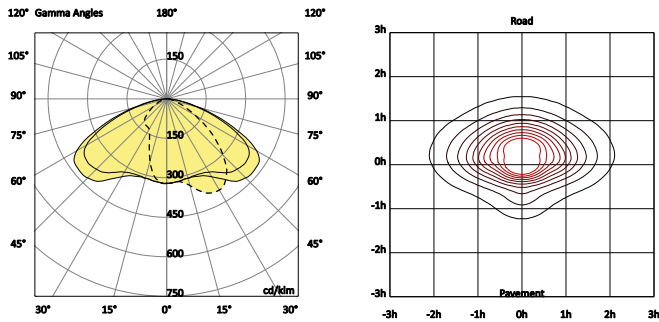
INSTALLATION

Abgehängte Montage über G 3/4" Außengewindeanschluss.

Lanterna 2D | Leuchte | Lanterna 2D

Optik: Type II

Schirm-Finish: Prismatisch



Lanterna 2D | Leuchte | Lanterna 2D

Optik: Type II

Schirm-Finish: Prismatisch

System					Lichtquelle			IPEA				
Lichtausbeute	Nenn-CCT	W	lm/W	Anzahl LED	mA	W	lm/W	Road	Urban	Ped	Park	Art
4500 lm	2700 K	40	112	1	691	34	132	A4+	A5+	A3+	A3+	A7+